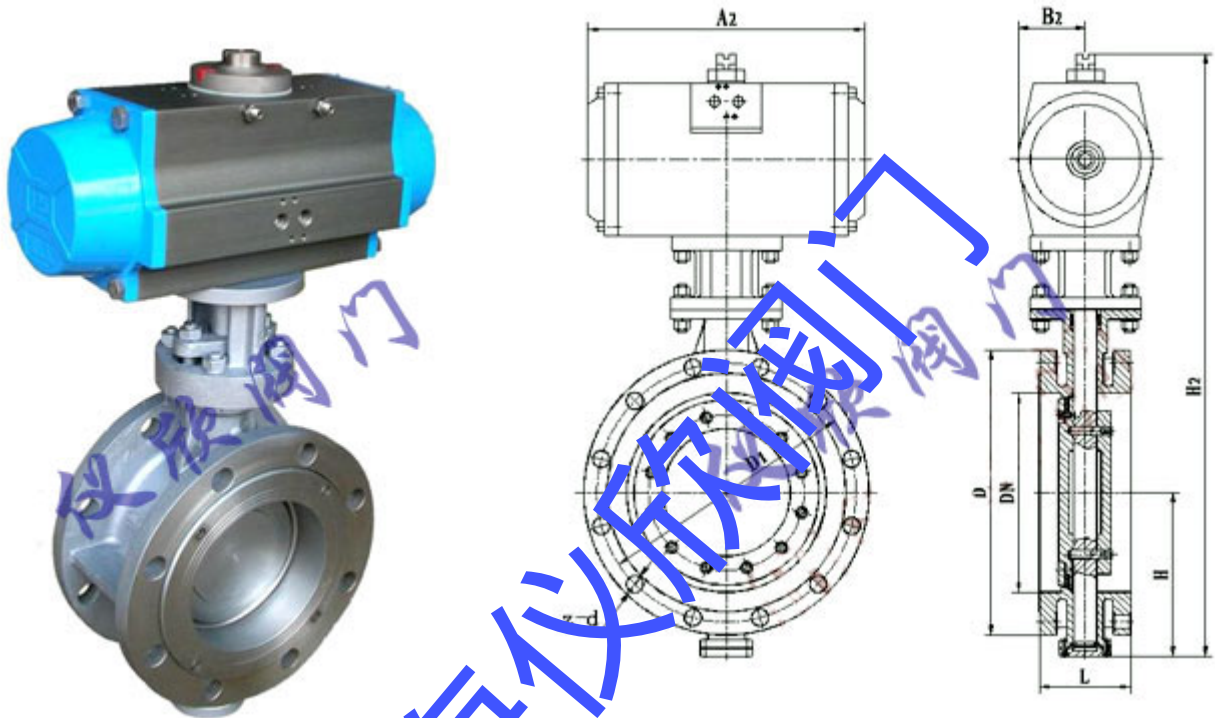




Dt643H 气动弹性金属密封蝶阀

一、Dt643H 气动弹性金属密封蝶阀 概述

Dt643H 气动弹性金属密封蝶阀采用一个“U”型不锈钢密封圈，该精密的弹性密封圈与经过抛光的蝶板三维偏心接触。解决了传统偏心蝶阀在启闭 $0^{\circ}\sim 10^{\circ}$ 瞬间密封面仍处于滑动接触摩擦的弊病，实现蝶板在开启瞬间密封面即分离，关闭接触即密封的效果，达到延长使用寿命、密封性能最佳的目的。因此被广泛地应用到介质温度 $\leq 550^{\circ}\text{C}$ 的冶金、电力、石油、化工、空气、煤气、可燃气体以及给排水等腐蚀性介质的管道上，是调节流量和截断流体的最佳装置。



Dt643H 气动弹性金属密封蝶阀

Dt643H 气动弹性金属密封蝶阀尺寸图

二、Dt643H 气动弹性金属密封蝶阀 特点

- 1、该蝶阀结构简单、紧凑、重量轻、易于安装和拆卸、维修方便；
- 2、本蝶阀采用不锈钢“U”型密封圈，具有一定的弹性无论在高温、低温的情况下，它与蝶板均具有优良的密封性；
- 3、本蝶阀的三维偏心距，经过严格的计算，“U”型密封圈与蝶板几乎无摩擦，使用寿命长，并具有越关越紧的功能；
- 4、蝶板密封面采用堆焊钴基硬质合金，密封面耐磨损，使用寿命长；
- 5、本蝶阀结构独特，“开关”仅需转动阀杆 90° 即可完成。操作灵活、方便、省力、不受介质压力的高低影响，密封性能可靠；
- 6、耐高温、耐低温、耐腐蚀性。

三、Dt643H 气动弹性金属密封蝶阀 采用标准

设计标准：GB/T12238-1989

法兰连接尺寸：GB/T9113.1-2000；GB/T9113.2-2000 GB/T9115.1-2000；GB/T9115.2-2000

结构长度：GB/T12221-1989

压力试验：GB/T13927-1992；JB/T9092-1999



四、Dt643H 气动弹性金属密封蝶阀 执行机构

采用新型系列 GT 型气动执行器，有双作用式和单作用式（弹簧复位），齿轮传动，安全可靠；大口径阀门采用系列 AW 型气动执行器拔叉式传动，结构合理，输出扭矩大，有双作用式和单作用式

- 1、齿轮式双活塞，输出力矩大，体积小。
- 2、气缸选用铝金材料，重量轻、外形美观。
- 3、可在顶部、底部安装手动操作机构。
- 4、齿条式连接可调节开启角度、额定流量。
- 5、执行器可选带电讯号反馈指示及各类附件以实现自动化操作。
- 6、ISO5211 标准连接为产品的安装更换提供了方便。
- 7、两端调节的节螺钉可使标准产品在 0°和 90°有±4°的可调范围。确保与阀门的同步精度。

五、Dt643H 气动弹性金属密封蝶阀 附件选项

根据不同控制和要求可选择下列附件：

切断型附件：单电控电磁阀、双电控电磁阀、限位开关回讯器。

调节型附件：电气定位器、气动定位器、电气转换器。

气源处理附件：空气过滤减压阀、气源处理三联件。

六、Dt643H 气动弹性金属密封蝶阀 主要技术参数

公称通径	DN (mm)	50~1200				
公称压力	PN (MPa)	0.6	1.0	1.6	2.5	4.0
试验压力	强度试验	0.9	1.5	2.4	3.75	6.0
	密封试验	0.66	1.1	1.76	2.75	4.4
	气密封试验	0.6	0.6	0.6	0.6	0.6
适用介质	水、蒸气、油品、酸类腐蚀性等。					
适用温度	碳钢 -19℃~600℃ 不锈钢 -40℃~600℃					

七、Dt643H 气动弹性金属密封蝶阀 主要零件材质

零件名称	材料
阀体	铸铁、铸钢、不锈钢、铬钼钢、合金钢
蝶板	铸钢、合金钢（镀硬铬）、不锈钢、铬钼钢
密封圈	不锈钢、聚内脂、抗磨材料
阀杆	2Cr13、1Cr13 不锈钢、铬钼钢
填料	柔性石墨

八、Dt643H 气动弹性金属密封蝶阀 三偏心特点及原理

1、偏离管道中心。 2、偏离密封面中心。 3、倾斜的锥形。当阀门开启时，蝶板与阀座在关闭时瞬间接触，利用蝶板偏心 1、偏心 2 迅速脱离阀座，降低了密封副的磨损，磨擦力矩小，开启灵活。偏心锥面 3，使阀门在开启或关闭时蝶板能通过阀座内孔，实现接触密封。另外，锥形蝶板的旋转半径大于密封副接触位置的旋转半径，故蝶板在阀门关闭时将出现越关越紧，能够实现自锁，防止蝶板过位。



九、D643H 气动弹性金属密封蝶阀 外形尺寸

3

Dt 6 43H - 6 10 C.P.R.V 系列法兰式弹性金属硬密封蝶阀

9

公称通径		长度 标准值		外形尺寸 (参考值)									连接尺寸 (标准值)						重量 (kg)	
		L		H	Dd343H			Dd643H			Dd943H			PN0.6MPa			PN1.0MPa			
毫米	英寸	短	长		H1	A1	B1	H2	A2	B2	H3	A3	B3	D	D1	Z-d	D	D1	Z-d	
50	2	108	150	112	350	180	200	625	245	72	530	250	255	140	110	4-14	165	125	4-18	17
65	2 1/2	112	170	115	370	180	200	625	245	72	530	250	255	160	130	4-14	185	145	4-18	20
80	3	114	180	120	380	180	200	645	245	72	565	250	255	190	150	4-18	200	160	8-18	23
100	4	127	190	138	420	180	200	675	355	92	600	250	255	210	170	4-18	220	180	8-18	25
125	5	140	200	164	460	180	200	715	355	92	640	250	255	240	200	8-18	250	210	8-18	40
150	6	140	210	175	555	270	280	800	355	92	705	300	315	265	225	8-18	285	240	8-22	47
200	8	152	230	200	760	400	425	850	250	170	775	300	315	320	280	8-18	340	295	8-22	60
250	10	165	250	243	830	400	425	925	250	170	945	300	315	370	335	12-18	395	350	12-22	95
300	12	178	270	250	895	450	560	1035	450	220	1070	300	315	400	395	12-22	445	400	12-22	124
350	14	190	290	280	950	450	560	1070	450	220	1140	300	315	490	445	12-22	505	460	16-22	181
400	16	216	310	305	1190	535	580	1190	450	220	1210	300	315	540	495	16-22	565	515	16-26	260
450	18	222	330	350	1255	535	580	1250	650	280	1305	315	315	714	595	16-22	615	565	20-26	338
500	20	229	350	380	1305	535	580	1290	650	280	1415	315	315	714	645	20-22	670	620	20-26	360
600	24	267	390	445	1340	570	660	1455	650	310	1605	656	810	755	705	20-26	780	725	20-30	540
700	28	292	430	480	1520	750	550	1585	650	310	1844	656	810	860	810	24-26	895	840	24-30	580
800	32	318	470	530	1710	750	550	1700	1250	380	2040	656	810	975	920	24-30	1015	950	24-33	845
900	36	330	510	580	1810	750	550	1855	650	380	2255	785	863	1075	1020	24-30	1115	1050	28-33	1050
1000	40	410	550	650	1960	900	750	2045	1250	380	2380	785	863	1175	1120	28-30	1230	1160	28-36	1500
1200	48	470	630	760	2250	1000	925	2250	1250	380	2640	785	863	1405	1340	32-33	1455	1380	32-39	2000
1400	56	530	710	850	2435	1000	925				2886			1630	1560	36-36	1675	1590	36-42	3000
1600	64	600	790	1030	2780	1000	925				3156			1830	1760	40-36	1915	1820	40-48	4700
1800	72	670	870	1230	3020	1100	980				3421			2045	1970	44-39	2115	2020	44-48	6500
2000	80	760	950	1350	3270	1100	980				3685			2265	2180	48-42	2325	2230	48-48	8700

3

Dt 6 43H-16 25 C.P.R.V 系列法兰式多层次金属硬密封蝶阀

9

公称通径		长度 标准值		外形尺寸 (参考值)									连接尺寸 (标准值)						重量 (kg)	
		L		H	Dd343H			Dd643H			Dd943H			PN1.6MPa			PN2.5MPa			
毫米	英寸	短	长		H1	A1	B1	H2	A2	B2	H3	A3	B3	D	D1	Z-d	D	D1	Z-d	
50	2	108	150	112	350	180	200	625	245	72	530	250	255	165	125	4-18	165	125	4-18	19
65	2 1/2	112	170	115	370	180	200	625	245	72	530	250	255	185	145	4-18	185	145	8-18	22
80	3	114	180	120	380	180	200	645	245	72	565	250	255	200	160	8-18	200	160	8-18	25
100	4	127	190	138	420	180	200	675	355	92	600	250	255	220	180	8-18	235	190	8-22	28



125	5	140	200	164	460	180	200	715	355	92	640	250	255	250	210	8-18	270	220	8-26	43
150	6	140	210	175	555	270	280	800	355	92	705	300	315	285	240	8-22	300	250	8-26	50
200	8	152	230	200	760	400	425	850	250	170	775	300	315	340	295	12-22	360	310	12-26	64
250	10	165	250	243	830	400	425	925	250	170	945	300	315	405	355	12-26	425	370	12-30	99
300	12	178	270	250	895	450	560	1035	450	220	1070	300	315	460	410	12-26	485	430	16-30	130
350	14	190	290	280	950	450	560	1070	450	220	1140	300	315	520	470	16-26	555	490	16-33	188
400	16	216	310	305	1190	535	580	1190	450	220	1210	300	315	580	525	16-30	620	550	16-36	270
450	18	222	330	350	1255	535	580	1250	650	280	1335	575	714	640	585	20-30	670	600	20-36	350
500	20	229	350	380	1305	535	580	1290	650	280	1415	575	714	715	650	20-33	730	660	20-36	375
600	24	267	390	445	1340	570	660	1455	850	380	1605	656	810	840	770	20-36	845	770	20-39	560
700	28	292	430	480	1520	750	550	1585	850	380	1844	656	810	910	840	24-36	960	875	24-42	610
800	32	318	470	530	1710	750	550	1700	1250	380	2040	656	810	1025	950	24-39	1085	990	24-48	880
900	36	330	510	580	1810	750	550	1865	1250	380	2255	785	863	1125	1050	28-39	1185	1090	28-48	1100
1000	40	410	550	650	1960	900	750	2015	1250	380	2380	785	863	1255	1170	28-42	1320	1210	28-56	1600
1200	48	470	630	760	2250	1000	925	2250	1250	380	2640	785	863	1485	1390	32-48	1530	1420	32-56	2150
1400	56	530	710	850	2435	1000	925				2886			1635	1590	36-48	1755	1640	36-62	3200
1600	64	600	790	1030	2780	1000	925				3156			1930	1820	40-56	1975	1860	40-62	5000
1800	72	670	870	1230	3020	1100	980				3421			2130	2020	44-56	2195	2070	44-70	6900
2000	80	760	950	1350	3270	1100	980				3685			2345	2230	48-62	2425	2300	48-70	9100

3

Dd 6 43H- 40C.P.R.V 系列法兰式多层次金属硬密封蝶阀

9

公称通径		结构长度 (标准值)		外形尺寸 (参考值)										连接尺寸 (标准值)		
		L		Dd343H			Dd643H			Dd943H			PN4.0MPa			
毫米	英寸	短	长	H1	B1	H2	A2	B2	H3	A3	B3	D	D1	Z-d		
50	2	108	150	112	350	180	200	625	250	170	530	250	255	165	125	4-18
65	2 1/2	112	170	115	370	270	280	625	250	170	530	250	255	185	145	8-18
80	3	114	180	120	380	270	280	645	250	170	565	250	255	200	160	8-18
100	4	127	190	138	420	270	280	675	250	170	600	250	255	235	190	8-22
125	5	140	200	164	460	380	420	715	450	220	640	250	255	270	220	8-26
150	6	140	210	175	555	380	420	800	450	220	705	300	315	300	250	8-26
200	8	152	230	200	760	400	425	850	450	220	775	300	315	375	320	12-30
250	10	165	250	243	830	400	425	925	450	280	945	300	315	450	385	12-33
300	12	178	270	250	895	450	560	1035	650	280	1070	300	315	515	450	16-33
350	14	190	290	280	950	450	560	1070	650	280	1140	300	315	580	510	16-36
400	16	216	210	305	1190	535	580	1190	650	280	1210	300	315	660	585	16-39
450	18	222	330	350	1255	535	580				1335	575	714	685	610	20-39
500	20	229	350	380	1305	535	580				1415	575	714	755	670	20-42

注：法兰标准:GB/T9113.1-2000 GB/T911.5.1-2000

用户注意：表中 H1、H2、H3 尺寸均可根据用户需要加长（长杆蝶阀），若需特殊材料定货时提出。D_t代表弹性密封结构